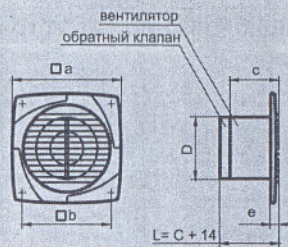


Вентилатори на серии М,Д,Д1,С,С1,М1,М3,ЛД,ЛД1,Х,Х1 да могат са комплектуват на обръната клапа. Габаритен размер на изходен щуцер е увеличава на 14 мм.



КОМПЛЕКТ НА ДОСТАВКА

Комплект на доставка има:

- вентилатор -1 шт;
- паспорт;
- кутия на опаковка;
- винти 4 шт (освен моделите 100, 125, 150 ВКО/ВКО1)
- уплътнител -2 шт; (за моделите 125, 150, MAO1/MAO2)
- бурми за съединяване 2 шт. (За моделите 125, 150, MAO1/MAO2)

ИЗИСКВАНИЯ ЗА БЕЗОПАСНОСТ

Вентилаторите се произвеждат по действителни нормите и директивите на ЕС, по уместните директиви на оборудване на нисък волтаж на ЕС, по директивите на ЕС на електромагнитна съвместимост.

Степен на защита от достъп към опасни части и проникване водата:

IPX4 - серия ВКО, ВКО1

IP24 - серия МА, MAO1, MAO2, Х, Х1

IP34 серия К, К1, Д, Д1, М, ПФ, ПФ1, М1, М3, С, С1, Ф, ЛД, ЛД1

Подключване на вентилатори прави специалист-електрик, който има специален дъпуск към работи.

Забранява експлоатация на вентилатори извън работен температурен режим, и също във помещенията със агресивни примеси в въздуха си.

ВНИМАНИЕ! Забранява експлоатация на вентилатора при попадане във проточна част на корпус чужди предмети, които могат да повредят или заклиня перки на работно колело. Трябва да взема мярки за предотвратяване попадане черни газове във помещението през отворени комини или други противопожарни установки.

Да изключвам възможност възникване на обратно течение на газове от приборите, в които е използват газове или открит огън.

VENTS  **ВЕНТС**

ИНСТАЛАЦИЯ И ПОДГОТВЯНЕ КЪМ РАБОТА

Всички работи по монтаж и подключване на вентилатори трябва да правя през прекъсвач със луфт между контакти не помалко от 3 мм на всички полюси.

Направление на помпване на въздух трябва да съвпада със направлението на стрелката във корпус на вентилатора.

Вентилатори «ВЕНТС ВКО/ВКО1» са монтират във вентилационни въздуховоди със двамата страни и са пресувам със хамути.

Вентилатори «ВЕНТС MAO1/MAO2» са предназначават за монтаж на прозорци.

Вентилатори на други модели са монтират във отверстие на вентилационен канал и са монтират към стената или таван със помощта на дюбели.

При необходимост трябва да осигурява условията за предотвратяване на свободен достъп към перката и електрически части на вентилатор със страни на излазен отвор (вентилационна решетка, предпазен капак и т.н.).

Подключване на вентилатори към електромержа има на рисунките 1-9. Последователност на операции по включване на вентилатори е в таблицата 2.

Модели серии	Операции по включване към електромержата
ВЕНТС ВКО ВЕНТС ВКО1 ВЕНТС К ВЕНТС К1 ВЕНТС ПФ ВЕНТС ПФ1 ВЕНТС Ф	Снема предпазна решетката (освен моделите ВЕНТС ВКО). Снема предпазна капаката. Прекарвам кабелите през отверстие 3, оголя конци кабели на 7-8 мм и вставя ги в клемники 4 до упор изоляцията във металическа част на клемата и стисна ги със бурми. Закрепя кабели със стиска. 2 Са установя предпазна капаката и предпазна решетката на места ги.
ВЕНТС М ВЕНТС М1 ВЕНТС М3 ВЕНТС МА ВЕНТС MAO1 ВЕНТС MAO2	Снема предпазна решетката. Прекарвам кабелите през отверстие 3 (предварително изрежа финна пластмасова стена на място отверстиата). Оголявам конци кабели на 7-8 мм и вставя ги във клемники 4 до упор изоляцията във металическа част клемата. Закрепя кабели със стиска 2. Установя на вентилатора предпазна решетката.
ВЕНТС Д ВЕНТС Д1 ВЕНТС С ВЕНТС С1 ВЕНТС ЛД ВЕНТС ЛД1 ВЕНТС Х ВЕНТС Х1	Снема предпазна решетката. Прекарвам кабелите през отверстие 3 (предварително изрежа финна пластмасова стената на място отверстиата). Оголявам конци кабели на 7-8 мм и вставя ги във клемники 4 до упор изоляцията във металическа част клемата. Закрепя кабели със стиска Сложва кабели във жлеби на корпуса и фиксирам ги. Установя капаката и предпазна решетката на место ги.

таблицата 2

За вентилатори без прекъсвач трябва да са установя във стационарна електрична уредба прекъсвач на електрично подаване.

Схема подключване на вентилатор към стационарна електрична уредба е на рисунката 10-13.





рисунок 1

Вентилатори серия М, М3
със снета решетка.



рисунок 2

Вентилатори серия М, М3 със снета решетка.
модификации: т, тн, в, вт, втн



рисунок 3

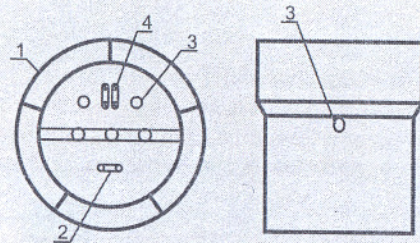
Вентилатори серия М, М3 със снета решетка.
Модификации: ТР

ВНИМАНИЕ

за модели на вентилатори
със датчик на движението.

На лицевата панел на вентилатор
трябва да установи датчик на
движението.

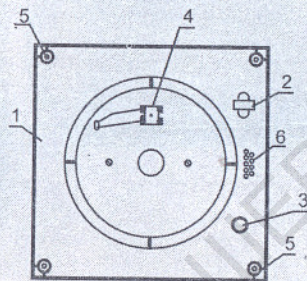




рисунка 4

Вентилатори серии ВКО, ВКО1, К, К1, ПФ, ПФ1, Ф
сътс снйат капака..

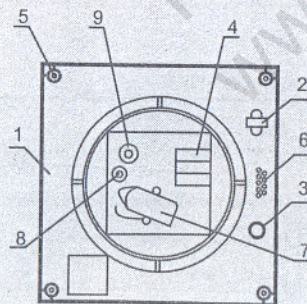
- 1 - корпус
- 2 - стискане за кабели на електроподаване
- 3 - отворстия за кабели на електроподаване
- 4 - клемник



рисунка 5

Вентилатори серии Д, С, Д1, С1, ЛД, ЛД1, Х, Х1
сътс снйати рещетката и капака

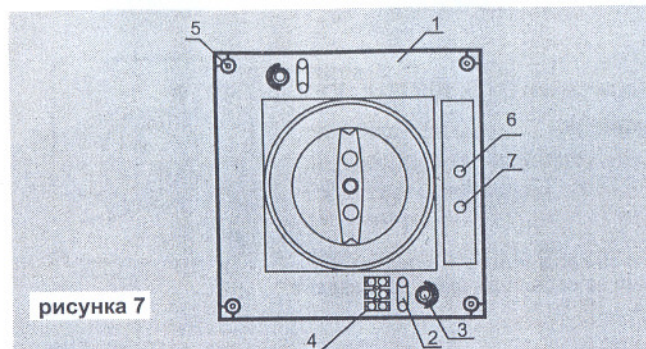
- 1 - корпус
- 2 - стискане за кабели на електроподаване
- 3 - отворстия за кабели на електроподаване
- 4 - клемник
- 5 - отворстия за крепеж на вентилатор
- 6 - стойки за крепеж на кабели



рисунка 6

Вентилатори серии Д, С, Д1, С1, ЛД, ЛД1, Х, Х1 сътс снйата
решетката и капака модификации: Т, ТН, ВТ, ВТН, В

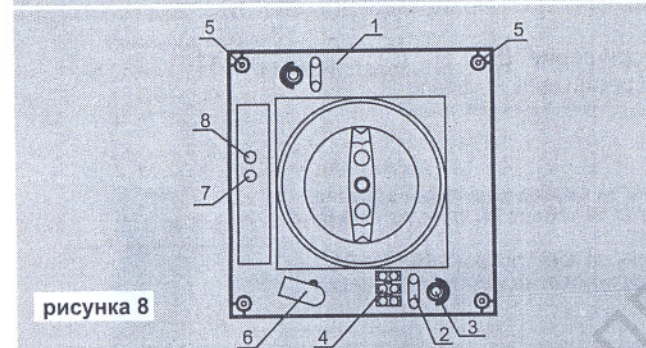
- 1- корпус
- 2- стискане за кабели на електроподаване
- 3 - отворстия за кабели на електроподаване
- 4 - клемник
- 5 - отворстия за крепеж на вентилатор
- 6 - стойки за крепеж на кабели
- 7 - прекъсвач
- 8 - потенциометр Т
- 9- потенциометр Н



рисунка 7

Вентилатори серии M1, MA, MAO1, MAO2 със снята решетка
модификации: T, TH

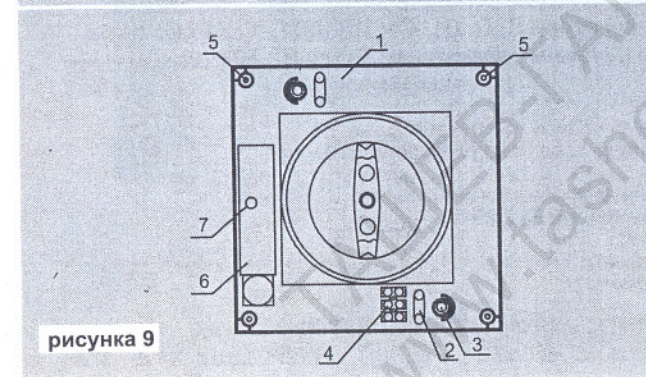
- 1 - корпус;
- 2 - стискане за кабели на електроподаване;
- 3 - отворстия за кабели на електроподаване;
- 4 - клемник;
- 5 - отворстия за крепеж на вентилатор;
- 6 - потенциометр T;
- 7 - потенциометр H.



рисунка 8

Вентилатори серии M1, MA, MAO1, MAO2 със снята решетка
модификации: B, BT, BTH

- 1 - корпус;
- 2 - стискане за кабели на електроподаване;
- 3 - отворстия за кабели на електроподаване;
- 4 - клемник;
- 5 - отворстия за крепеж на вентилатор;
- 6 - прекъсвач;
- 7 - потенциометр T;
- 8 - потенциометр H.



рисунка 9

Вентилатори серии M1, MA, MAO1, MAO2 със снята решетка
модификации: TP

- 1 - корпус;
- 2 - стискане за кабели на електроподаване;
- 3 - отворстия за кабели на електроподаване;
- 4 - клемник;
- 5 - отворстия за крепеж на вентилатор;
- 6 - таймер със датчик на движението;
- 7 - потенциометр T.

ВНИМАНИЕ

За модели на вентилатори със датчик на движението.

На лицевата панел на вентилатор трябва да установи датчик на движението.



VENTS  **ВЕНТС**

рисунок 10

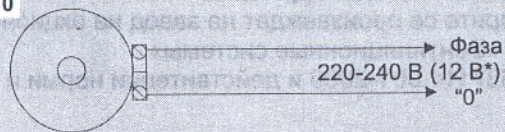


Схема за подключване на вентилатор със встроен прекъсвач към електромержата

рисунок 11

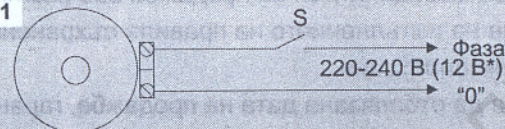


Схема за подключване на вентилатор без встроен прекъсвач към електромержата, където S прекъсвач външен

рисунок 12

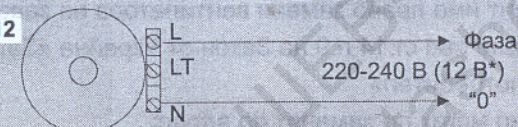


Схема за подключване на вентилатор, който има таймер/таймер със реле на влажност, със встроен прекъсвач.

рисунок 13

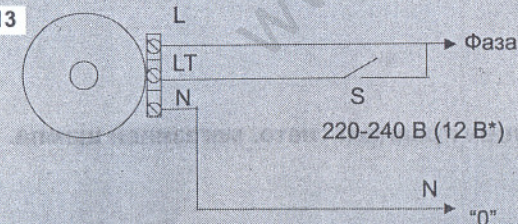


Схема за подключване на вентилатор, който има таймер/таймер със реле на влажност, без встроен прекъсвач.

Схеми за подключване на вентилатори, които имат встроени прекъсвачи посочени на рисунките 10, 12.

Схеми за подключване на вентилатори, които нямат встроени прекъсвачи посочени на рисунките 11, 13 (S външен прекъсвач).

Вентилатори със таймер осигуряват автоматическо отключване на вентилатора през време, който задават таймер от две до тридесет минути (това е регулира потенциометр Т обръщане по часова стрелка за увеличаване и против часова стрелка за намаляване времето на задържка). Вентилатори със таймер и реле на влажност осигуряват включване на вентилатора при някакъв определен уровень на влажност (50-90%) и регулират на потенциометрата Н, обръщане по часова стрелка за увеличаване и против часова стрелка за намаляване уровня в течението време, което задал таймер.

Вентилатори със таймер и датчик на движението осигуряват включване на вентилатор при движение на човек на разстояние 1-4 м със ъгъл обзора на датчика 100 градуси по хоризонтал и автоматическо отключване на вентилатор през времето, което задано от таймер от две до 30 минути. (регулира от потенциометр Т обръщане по часова стрелката за увеличаване и против за намаляване време на задържка).

Внимание! Схема на таймер е под напрежение от електромержата. Регулират само при отключен от мрежа вентилатор.

Схема за подключване на лампата за осветяване към таймер вентилатор със управляване от един прекъсвач има на рисунката 13 (S външен прекъсвач).

При отключване на лампата вентилатор работи в течението на време, което задано от таймер.

* - само за вентилатори, които имат номинално напрежение на електромержа 12 В (отбележено на опаковката и корпуса на вентилатор).